

---

**- 경기도수원월드컵스포츠센터 -**  
**다이빙풀 다층여과기 교체 공사**

---

**[평면도·상세도]**

**2021년 9월**

**[재]경기도수원월드컵경기장관리재단**

# 도면 목록표

구분	도면번호	도면명	축적		비고
			A1	A3	
공통	M-001	도면목록표, 범례표	1/NONE	1/NONE	
	M-002	다이빙 POOL 장비일람표	1/NONE	1/NONE	
	M-003	성인 및 유아 POOL 장비일람표	1/NONE	1/NONE	
	M-004	수영장 기계실 확대 배관 평면도	1/60	1/120	
	M-005	MULTILAYER FILTER-1	1/NONE	1/NONE	
	M-006	MULTILAYER FILTER-2	1/NONE	1/NONE	
	M-007	MULTILAYER FILTER-3	1/NONE	1/NONE	
	M-008	MULTILAYER FILTER-4	1/NONE	1/NONE	
	M-009	지상1층 장비 반입 경로 평면도	1/200	1/200	
	M-010	지하1층, 2층 장비 반입 경로 평면도	1/200	1/200	



본 도면은 공공시설물로서  
본 도면의 내용을 무단으로  
복사·인쇄·배포·전송·공개  
하는 행위를 금지합니다.  
본 도면의 내용을 무단으로  
복사·인쇄·배포·전송·공개  
하는 행위를 금지합니다.  
본 도면의 내용을 무단으로  
복사·인쇄·배포·전송·공개  
하는 행위를 금지합니다.

### 도면 목록표

도면 번호	도면 명	축척	
		A1 규격	A3 규격
M - 001	도면 목록표, 범례표	1 / NONE	1 / NONE
M - 002	다이빙 POOL 장비 일람표	1 / NONE	1 / NONE
M - 003	성인 및 유아 POOL 장비 일람표	1 / NONE	1 / NONE
M - 004	수영장 기계실 확대 배관 평면도	1 / 60	1 / 120
M - 005	MULTI LAYER FILTER - 1	1 / NONE	1 / NONE
M - 006	MULTI LAYER FILTER - 2	1 / NONE	1 / NONE
M - 007	MULTI LAYER FILTER - 3	1 / NONE	1 / NONE
M - 008	MULTI LAYER FILTER - 4	1 / NONE	1 / NONE
M - 009	지상1층 장비 반입 경로 평면도	1 / 200	1 / 400
M - 010	지하층, 2층 장비 반입 경로 평면도	1 / 200	1 / 400

### 범례표

기호	명칭	
— WP —	여과배관	스테인리스관 (KS D 3576) - 일꾼용접
— V —	통기관	PVC VG1 (KS M 3404) - 분드결합
— —	버터플라이밸브	65A ~100A : 레버식 125A 이상 : 기어식
—▶—	유체의 흐름방향	

SCALE (A3) : 1 / NONE  
SCALE (A3) : 1 / NONE  
2021. 08.

도면목록표, 범례표

M 001



본 공사는 계약된 예산 범위 내에서  
수행되며, 계약된 예산 범위 내에서  
수행되는 공사의 진행 상황에 따라  
본 공사의 예산이 초과될 수 있으며,  
본 공사의 예산이 초과될 시에는  
본 공사의 예산을 초과하여  
수행될 수 있습니다.  
본 공사의 예산을 초과하여  
수행될 시에는 본 공사의 예산을  
초과하여 수행될 수 있습니다.  
본 공사의 예산을 초과하여  
수행될 시에는 본 공사의 예산을  
초과하여 수행될 수 있습니다.

다이빙 POOL 장비 일람표

NO.	EQ. NAME	Q'TY	DESCRIPTION	REMARK
1 BL	BALANCING TANK	1 SET	CAP : 66 TON TYPE : P, D, F	원산지 : 국내제작
2 OZO	OZONE GENERATOR	1 SET	MODEL : COM-0250 CAP : 245 gO <sub>2</sub> /HR DIMENSION : 1,400 x D x600 H 1,800 ELECTRIC : 380V/ 60Hz/ 4,7Kw	원산지 : 독일
3 CON	CONTROL PANEL	1 SET	MODEL : WATER TEST 400 (CL, PH, REDOX, C - 일체형) CIR. PUMP ON-OFF MICROPROCESSOR WATER TEST 400 : PH, CL, REDOX O.C FULLY AUTOMATIC CONTROLLER MEMBRANE SWITCH TYPE FAULT INDICATOR INCL. PROBE/MICRO FILTER DISPLAY : DIGITAL MIMIC DIAGRAM DOSING UNIT (PH, CL, PH) ON-OFF	원산지 : 독일
4 QU	QUANTOZONE FILTER	2 SET	MODEL : BWF-180 CAP : 153 M <sup>3</sup> /H SIZE : 2,400 X 1,830H X 3,300TH TYPE : 입력식 다중여과기 MAT'L : SS410 오토 에어 밴드 STS304	원산지 : 국내제작
5 RE	REACTION TANK	1 SET	MODEL : SRT-308 CAP : 306 M <sup>3</sup> /H SIZE : 2,300 X 1,830H X 3,280TH TYPE : 입상 원통형 MAT'L : SS410 오토 에어 밴드 STS304	원산지 : 국내제작
6 MIX	MIXING SYSTEM	1 SET	MODEL : SRT-308-1 CAP : 306 M <sup>3</sup> /H SIZE : 2,300 X 1,830H X 3,280TH BOOSTER PUMP : 24.6 M <sup>3</sup> /H x 3 KW INJECTOR SIZE : 65A X 50A X 65A	원산지 : 독일
7 HAIR	HAIR CATCHER	3 SET	MODEL : BWH-200 CAP : 153 M <sup>3</sup> /HR SIZE : 400 x 900H CASING : STS304 STRAINER : STS304 OUT SIDE : EPOXY PAINT	원산지 : 국내제작
8 CIR	CIRCULATION PUMP	3 SET	CAP : 153 M <sup>3</sup> /HR x 18 KW 23 M TYPE : 편흡입 단단 블러드	원산지 : 국내제작
	HEAT EXCHANGER	1 SET	CAP : 1,600,000 KCAL/H TYPE : Spiral Tube	원산지 : 국내제작
10 DOS	DOSING UNIT FOR FL	1 SET	MODEL : M-205-14 TANK : 200 LIT POWER : 220V/60Hz/0.25Kw/18W CAP : 60Hz/17.2L/HR	원산지 : 독일
	DOSING UNIT FOR PH	1 SET	MODEL : M-205-14 TANK : 200 LIT POWER : 220V/60Hz/18W CAP : 60Hz/17.2L/HR	
	DOSING UNIT FOR CL	1 SET	MODEL : M-205-14 TANK : 200 LIT POWER : 220V/60Hz/18W CAP : 60Hz/17.2L/HR	
11 DES	OZONE GAS DESTROYER	3 SET	MODEL : BWC-2 CAP : 245 gO <sub>2</sub> /H SIZE : 300 D X 850 H	원산지 : 국내제작

1대 절거후 신장  
필거

SCALE (A1) : 1/4000  
SCALE (A2) : 1/4000

2021. 08.

다이빙 POOL  
장비 일람표

M 002



본 도면은 설계도서인 만큼, 시공 시 반드시 설계도서를 참조하여 시공하여야 하며, 본 도면과 실제 현장 상황이 다를 경우, 현장 상황에 따라 수정이 필요할 수 있습니다. 본 도면의 수정은 설계자의 서면 지시에 따라 이루어져야 합니다.

성인 및 유아 POOL 장비 일람표

NO.	EQ. NAME	Q'TY	DESCRIPTION	REMARK
1 BL	BALANCING TANK	1 SET	CAP : 106.7 TON TYPE : P.D.F	원산지 : 국내 제작
2 OZO	OZONE GENERATOR	1 SET	MODEL : COM-0500 CAP : 455 gO <sub>2</sub> /HR DIMENSION : 1,400W x D×600 H 1,800 ELECTRIC : 380V/ 60Hz/ 8.2Kw	원산지 : 독일
3 CON	CONTROL PANEL	1 SET	MODEL : WATER TEST 400(CL, PH, REDOX, C - 일체형) CIR. PUMP ON-OFF MICROPROCESSOR WATER TEST 400 : PH, CL, REDOX O C FULLY AUTOMATIC CONTROLLER MEMBRANE SWITCH TYPE FAULT INDICATOR INCL. PROBE/MICRO FILTER DISPLAY : DIGITAL MIMIC DIAGRAM DOSING UNIT (FL, CL, PH) ON-OFF	원산지 : 독일
4 QU	QUANTOZONE FILTER	2 SET	MODEL : BWF-250 CAP : 247 M <sup>3</sup> /H SIZE : 2,900 X 1,830H X 3,450TH TYPE : 입상 다공성 여과기 MAT'L : SS410 오트하이벤트 STS304	원산지 : 국내 제작
5 RE	REACTION TANK	1 SET	MODEL : SRT-460 CAP : 494 M <sup>3</sup> /H SIZE : 2,900 X 1,830H X 3,300TH TYPE : 입상 반응형 MAT'L : SS410 오트하이벤트 STS304	원산지 : 국내 제작
6 MIX	MIXING SYSTEM	1 SET	MODEL : SRT-160-1 MIXER : 1,200 X 1,800 BOOSTER PUMP : 45.6 M <sup>3</sup> /H x 11 KW INJECTOR SIZE : 100A X 80A X 100A	원산지 : 독일
7 HAIR	HAIR CATCHER	3 SET	MODEL : BWH-250 CAP : 247 M <sup>3</sup> /HR SIZE : 450 x 900H CASING : STS304 STRAINER : STS304 OUT SIDE : EPOXY PAINT	원산지 : 국내 제작
8 CIR	CIRCULATION PUMP	3 SET	CAP : 247 M <sup>3</sup> /HR x 30 KW x 23M TYPE : 변속임 단단 불루트	원산지 : 국내 제작
	HEAT EXCHANGER	1 SET	CAP : 2,000,000 KCAL/H TYPE : Spiral Tube	원산지 : 국내 제작
10 DOS	DOSING UNIT FOR FL	1 SET	MODEL : M-205-14 TANK : 200 LIT POWER : 220V/60Hz/0.25kw/18W CAP : 60Hz/17.2L/HR	원산지 : 독일
	DOSING UNIT FOR PH	1 SET	MODEL : M-205-14 TANK : 200 LIT POWER : 220V/60Hz/18W CAP : 60Hz/17.2L/HR	
	DOSING UNIT FOR CL	1 SET	MODEL : M-205-14 TANK : 200 LIT POWER : 220V/60Hz/18W CAP : 60Hz/17.2L/HR	
11 DES	OZONE GAS DESTROYER	3 SET	MODEL : BWC-3 CAP : 455 gO <sub>2</sub> /H SIZE : 300 D X 850 H	원산지 : 국내 제작

참고

SCALE (A1) : 1/2000  
SCALE (A3) : 1/1000  
2021. 08.

성인 및 유아 POOL  
장비 일람표

M 003



수영장 기계실 확대 배관 평면도  
1:500  
2021. 08.

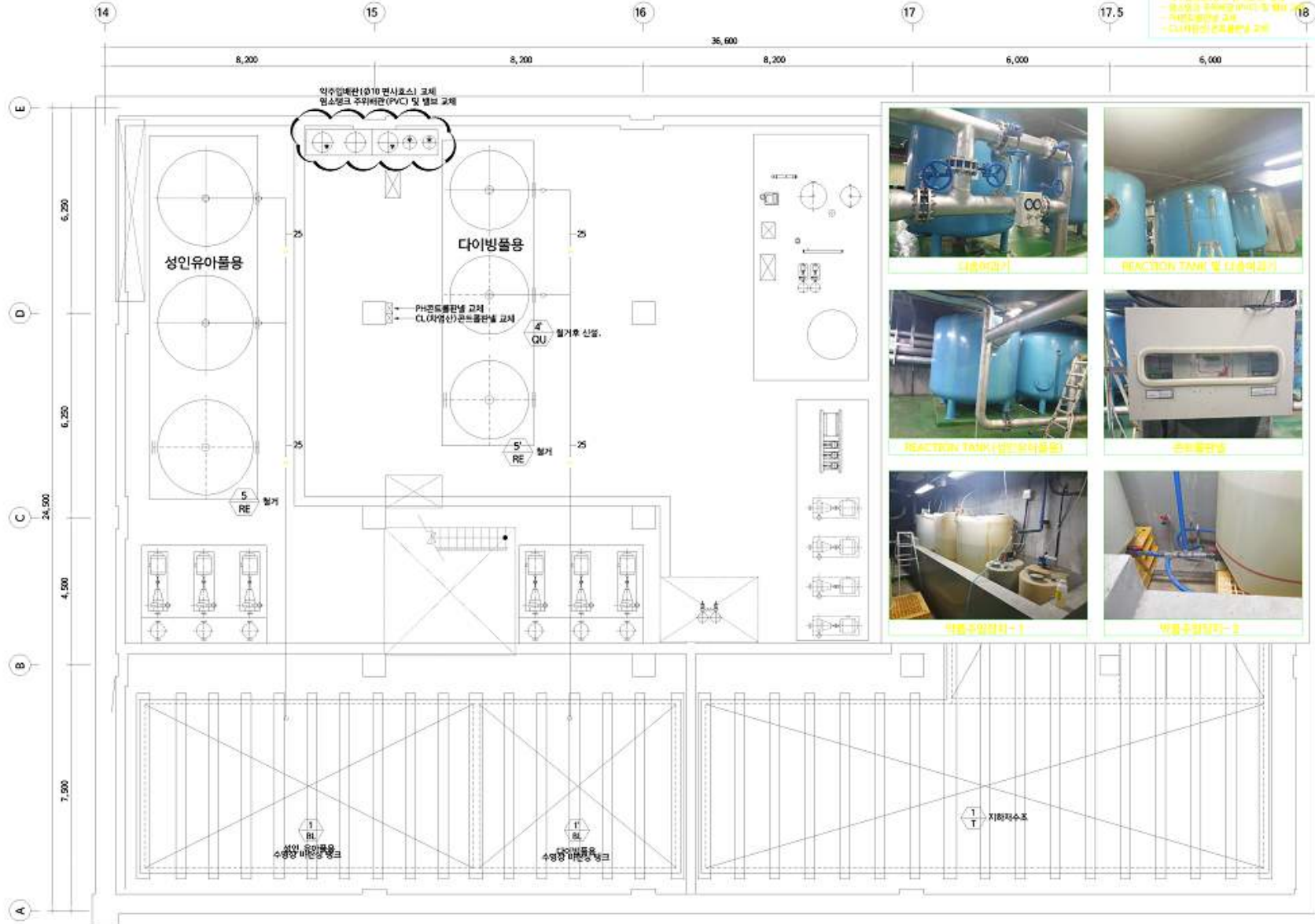
SCALE (A1) : 1/50  
SCALE (A3) : 1/250

2021. 08.

수영장 기계실  
확대 배관 평면도

M 004

- 1. 약수입배관(Φ10 편시포스) 교체
- 2. 약수입배관(Φ10 편시포스) 교체
- 3. 약수입배관(Φ10 편시포스) 교체
- 4. 약수입배관(Φ10 편시포스) 교체
- 5. 약수입배관(Φ10 편시포스) 교체
- 6. 약수입배관(Φ10 편시포스) 교체
- 7. 약수입배관(Φ10 편시포스) 교체
- 8. 약수입배관(Φ10 편시포스) 교체
- 9. 약수입배관(Φ10 편시포스) 교체
- 10. 약수입배관(Φ10 편시포스) 교체
- 11. 약수입배관(Φ10 편시포스) 교체
- 12. 약수입배관(Φ10 편시포스) 교체
- 13. 약수입배관(Φ10 편시포스) 교체
- 14. 약수입배관(Φ10 편시포스) 교체
- 15. 약수입배관(Φ10 편시포스) 교체
- 16. 약수입배관(Φ10 편시포스) 교체
- 17. 약수입배관(Φ10 편시포스) 교체
- 18. 약수입배관(Φ10 편시포스) 교체



수영장 기계실 확대 배관 평면도  
SCALE (A1) : 1/50  
SCALE (A3) : 1/250





본 도면은 설계도 및 시공도(설계)에  
따라 제작된 것으로, 시공 시에는  
본 도면과 일치하지 않는 부분이  
발생할 수 있습니다. 이 경우  
본 도면과 일치하도록 제작하여야  
합니다. (단, 본 도면과  
일치하지 않는 부분은  
본 도면과 일치하도록 제작  
하여야 합니다.)

2021. 08.

SCALE (A1) : 1/NONE  
SCALE (A3) : 1/NONE

2021. 08.

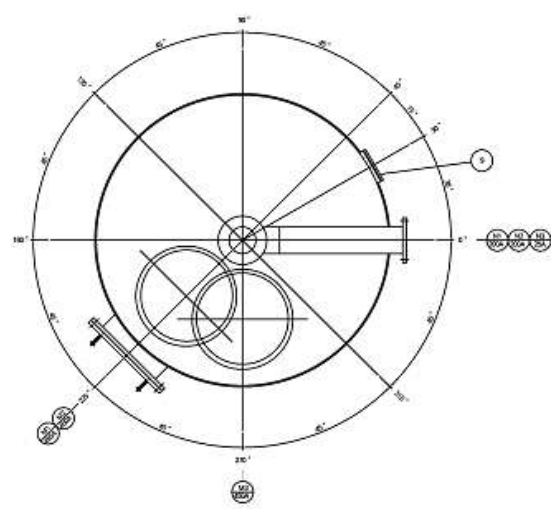
MULTI LAYER FILTER - 1

M 005

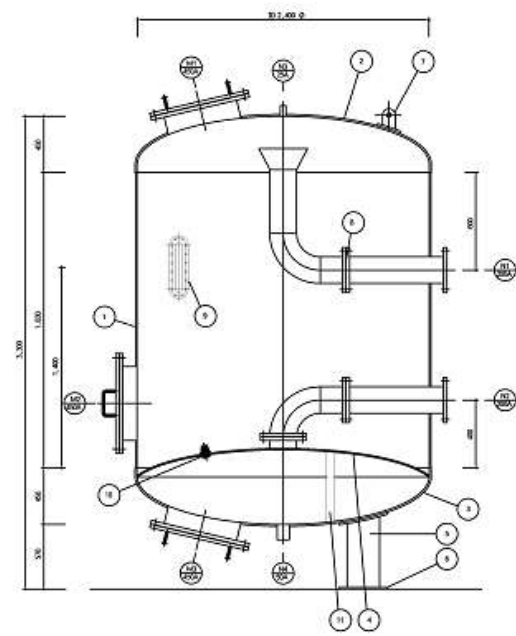
NO.	DESCRIPTION	MATL.	SIZE	QTY	REMARK
1	SHELL PLATE	SS400	6T	1	
2	TOP PLATE	SS400	9T	1	
3	BOTTOM PLATE	SS400	9T	1	
4	STRAINER PLATE	SS400	9T	1	
5	SUPPORT LEG	SS400	200A	4	
6	BACK PLATE	SS400	12t	4	
7	LIFTING LUG	SS400	12t	2	
8	DISTRIBUTER	STS304	300A	1	
9	SETH GLASS	PSYVC H	8T	1	
10	STRAINER	PP	25A	200	
11	PLATE SUPPORT	SS400	L700	4	

NOZZLE LIST					
NO.	DESCRIPTION	MATL.	SIZE	QTY	REMARK
M1	TOP MANHOLE	SS400	400A	1	
M2	MEDIA TAKEOUT	SS400	400A	1	
M3	BOTTOM MANHOLE	SS400	400A	1	
N1	IN LET	SGP	200A	1	
N2	OUT LET	SGP	200A	1	
N3	VENT	SGP	25A	1	
N4	DRAIN	SGP	30A	1	

DESIGN DATA		
ITEM NAME	MULTI LAYER FILTER	
SPECIFICATION	2,400φx1,800H	
DESIGN	PRESSURE	3 (Kg/cm2.G)
	TEMPERATURE	40 (°C)
OPERATION	PRESSURE	1.5 (Kg/cm2.G)
	TEMPERATURE	30 (°C)
FLUID	RAW WATER	
PAINTING	INSIDE	SHOT BLASTING+EPOXY
	OUT SIDE	SHOT BLASTING+EPOXY
MATERIAL	SHELL & HEAD	SS400
	SPC	SGP
	PLATE	SS400
	FLANGE	SS400
GASKET	RUBBER	



NOZZLE ORIENTATION  
S = NONE

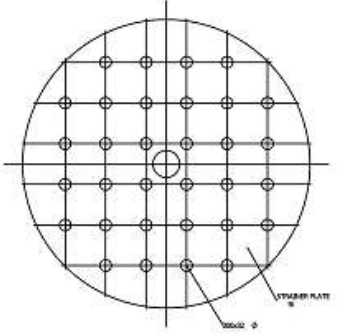
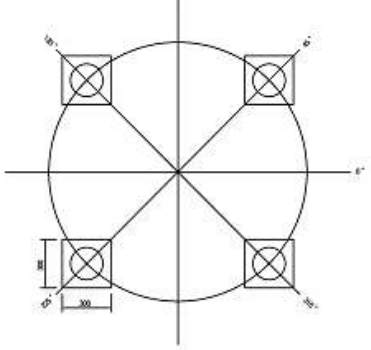


FRONT VIEW DWG.  
S = NONE

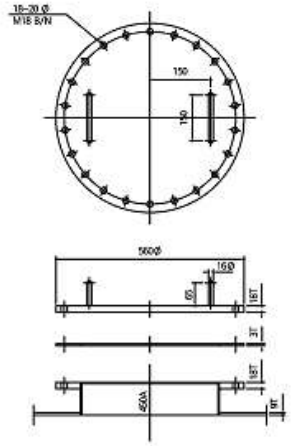
MULTI LAYER FILTER - 1  
SCALE (A1) : 1/NONE  
SCALE (A3) : 1/NONE



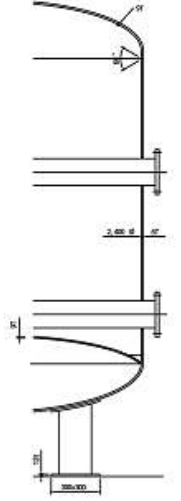
본 도면은 설계도면과 일치하지 않는 사항이 있는 경우, 현장에 설치된 도면과 일치하도록 수정하여 사용하십시오.  
 본 도면은 설계도면과 일치하지 않는 사항이 있는 경우, 현장에 설치된 도면과 일치하도록 수정하여 사용하십시오.  
 본 도면은 설계도면과 일치하지 않는 사항이 있는 경우, 현장에 설치된 도면과 일치하도록 수정하여 사용하십시오.



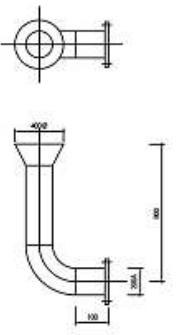
**STRAINER PLATE**  
S = NONE



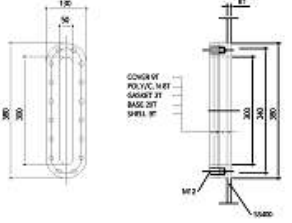
**MANHOLE (M1, M3)**  
S = NONE



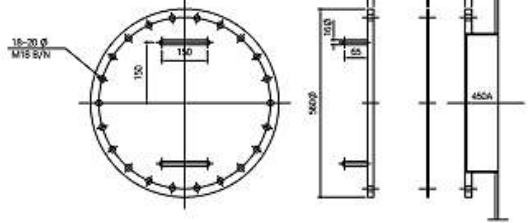
**SUPPORT LEG**  
S = NONE



**DISTRIBUTER**  
S = NONE



**SIGHT GLASS**  
S = NONE



**MANHOLE (M2)**  
S = NONE

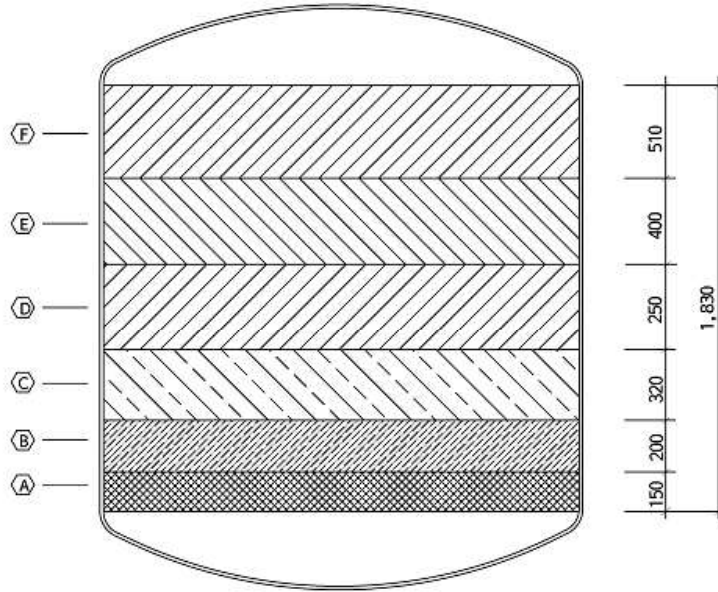


**MULTI LAYER FILTER - 2**

SCALE (A1) : 1 INCH  
SCALE (A3) : 1 INCH



# FILTER MEDIA



FILTER SIZE (m/m)		2,400 $\phi$
A	소자갈 (5~10m/m)	680
B	양사 (2~5m/m)	900
C	중사 (1~2m/m)	1,400
D	소사 (0.4~1m/m)	1,000
E	활성탄 (8~30#)	1,800
F	공간	



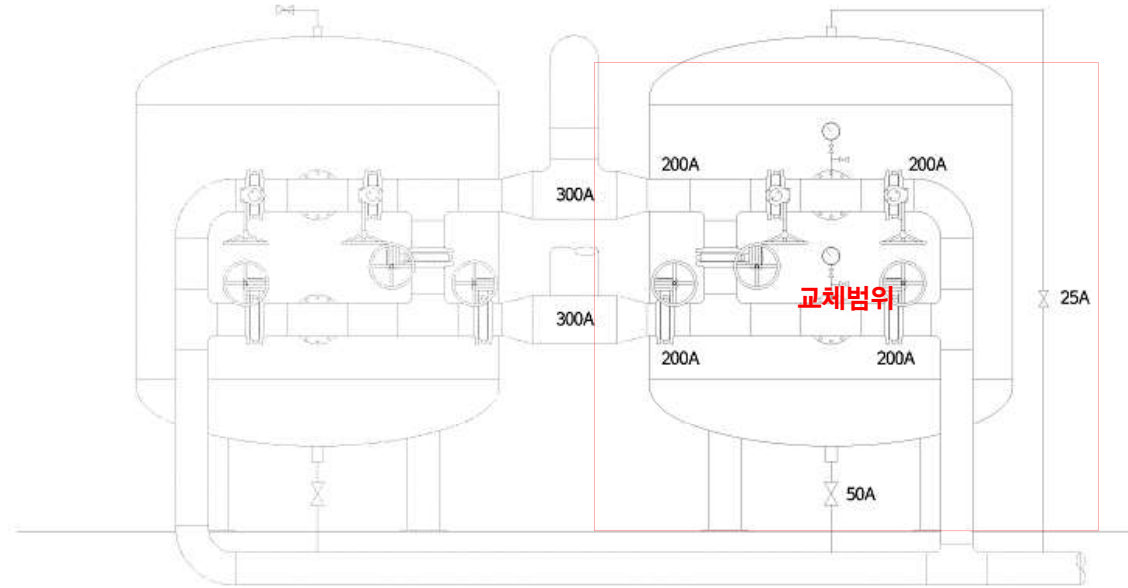
MULTI LAYER FILTER - 3

SCALE (A1) : 1/NONE  
SCALE (A3) : 1/NONE



본 도면은 설계도면의 일부로서, 설계도면과 일치하지 않는 부분은 설계도면의 내용을 우선합니다. 본 도면의 사용에 따른 책임은 사용자에 있습니다. 본 도면의 무단 복제, 배포, 수정, 변형, 또는 다른 용도로의 사용을 금지합니다.

설계 : (주)수영  
시공 : (주)수영



— 신설 장비 및 배관  
- - - 기존 장비 및 배관



MULTI LAYER FILTER - 4

SCALE (A1) : 1/1000  
SCALE (A3) : 1/1000

SCALE (A1) : 1/1000  
SCALE (A3) : 1/1000

2021. 08.

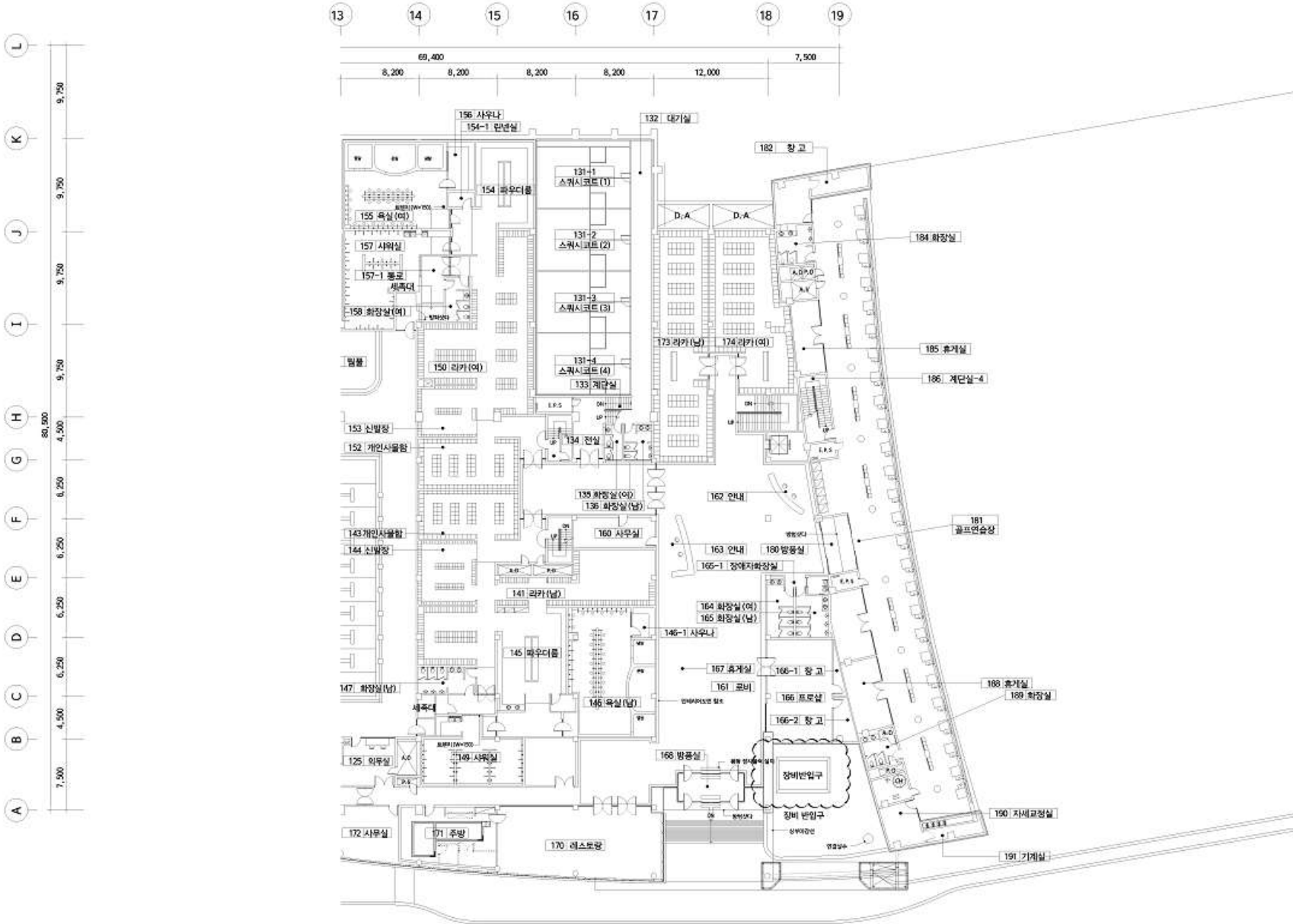
MULTI LAYER FILTER - 4

M 008



본 도면은 공사 현장에 대한 정확한 위치와 시설을 나타내기 위하여, 현장 측량 데이터를 기반으로 작성되었습니다. 현장 측량 데이터와 본 도면 간의 차이는 현장 측량 데이터에 우선합니다.

2021. 08.



지상1층 장비 반입 경로 평면도  
SCALE (A1) : 1,000  
SCALE (A3) : 1,000

지상1층  
장비 반입 경로 평면도

M 009



본 도면은 설계도서 및 현장 실측을  
근거로 작성되었으며, 현장 실측과  
실제 상황과의 차이가 발생할 수  
있습니다. 본 도면은 현장 실측을  
기준으로 작성되었습니다.  
2021. 06. 01

2021. 06. 01

2021. 06. 01

2021. 06. 01

2021. 06. 01

2021. 06. 01

2021. 06. 01

2021. 06. 01

2021. 06. 01

2021. 06. 01

2021. 06. 01

2021. 06. 01

2021. 06. 01

2021. 06. 01

2021. 06. 01

2021. 06. 01

2021. 06. 01

2021. 06. 01

2021. 06. 01

2021. 06. 01

2021. 06. 01

2021. 06. 01

2021. 06. 01

2021. 06. 01

2021. 06. 01

2021. 06. 01

2021. 06. 01

2021. 06. 01

2021. 06. 01

2021. 06. 01

2021. 06. 01

2021. 06. 01

2021. 06. 01

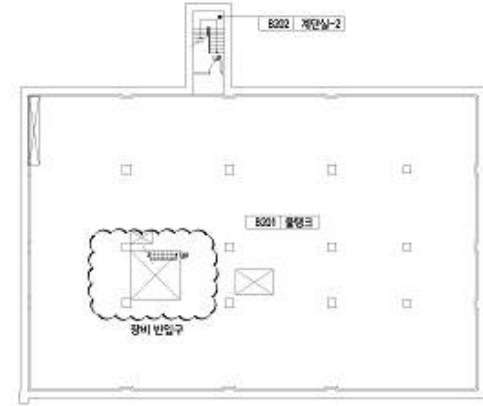
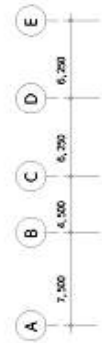
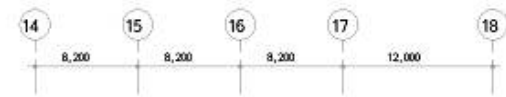
2021. 06. 01

2021. 06. 01

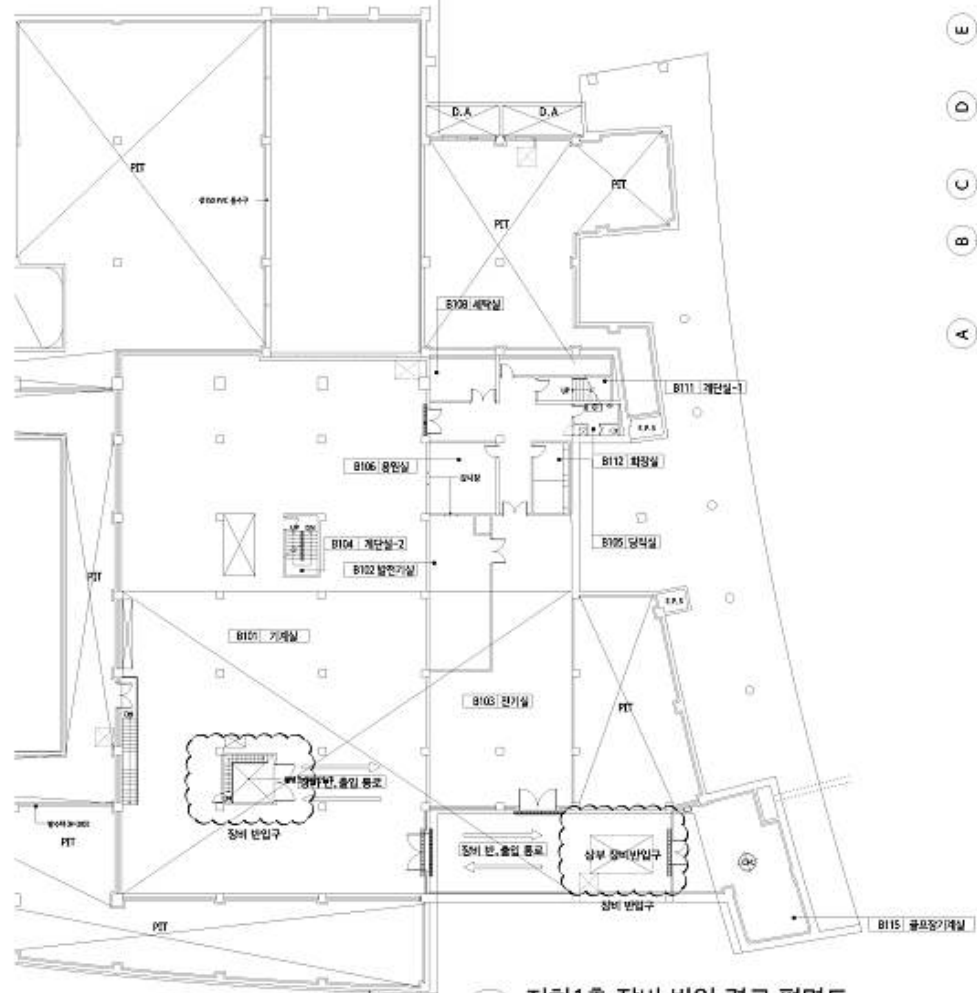
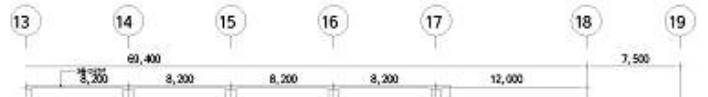
2021. 06. 01

지하1층, 2층  
장비 반입 경로 평면도

M 010



지하2층 장비 반입 경로 평면도  
SCALE (A1) : 1,000  
SCALE (A3) : 1,000



지하1층 장비 반입 경로 평면도  
SCALE (A1) : 1,000  
SCALE (A3) : 1,000